

DIS2116

Système de pesage numérique apte à l'approbation

Caractéristiques spécifiques

- Pour le raccordement de pesons numériques
- Mémoire alibi pour données d'impression et réglages
- Cryptage des données transférées entre le peson et le système DIS2116
- Port COM pour imprimante (RS-232 ou USB)
- Prise PS2 pour clavier externe
- Fonction base de données pour bascule d'entrée et de sortie
- Autres interfaces pour l'échange de données avec différents bus de terrain
- Menus disponibles en huit langues européennes

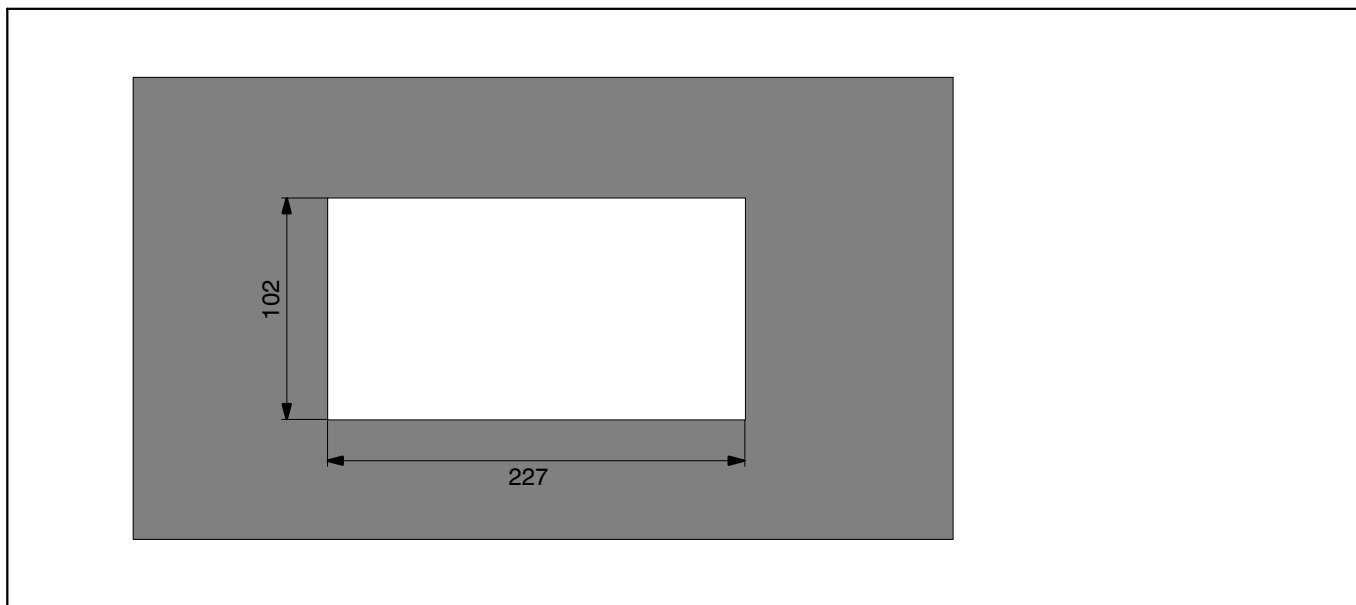


DIS2116 avec boîtier de table, également pour montage mural

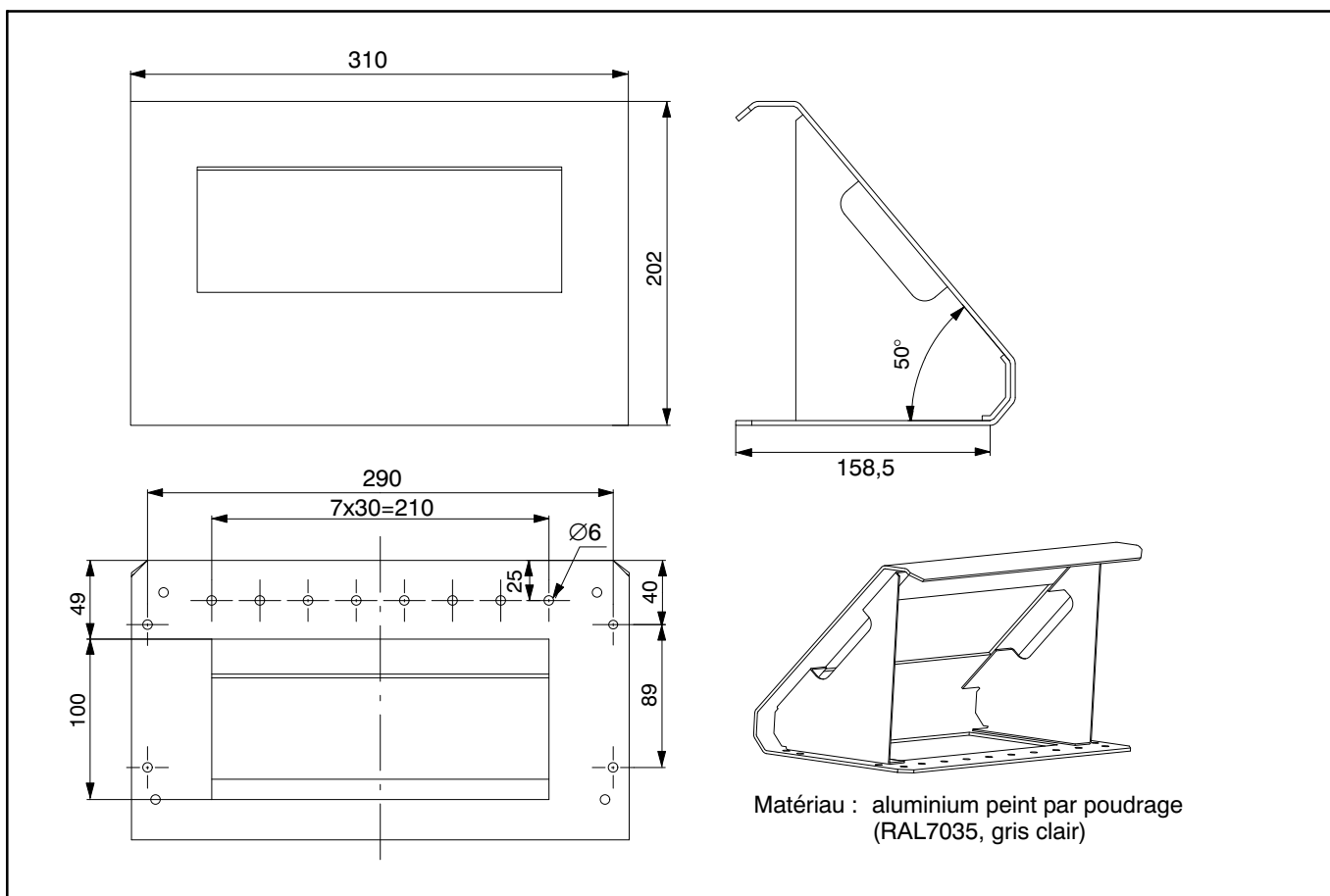
Dimensions (en mm)



Dimensions (découpe dans le tableau de commande)



Dimensions (boîtier de table, également pour montage mural)



Caractéristiques techniques

Type		DIS2116
IPFNA (instrument de pesage à fonctionnement non automatique)		
Tension d'alimentation U_B		
Plage	V _{C.C.}	10...30 (24 nominal)
Puissance absorbée (sans sorties)	W	0,88
Consommation de courant (à 24 V)	mA	40
Raccordement des pesons		
Interface RS-485 COM1		
Tension d'alimentation OUT1	V _{C.C.}	10...30
Courant de sortie	A	< 1
Tension d'alimentation OUT2 (C16i)	V _{C.C.}	10...17
Courant de sortie	A	< 1
Longueur de câble maxi.	m	Voir tableau en annexe des caractéristiques techniques
Affichage		
LCD avec rétroéclairage et symboles d'état	pixels	240x64
Hauteur des caractères (valeur de mesure)	mm	8
Vitesse de sortie	/s	5
Touches		
Nombre		15
Touches de fonction		4
Interface série (COM1), pesons		
Débit en baud	Bd	9600, ..., 115200
Bit de parité		Pair
Bits de données	Bit	8
Bit d'arrêt	Bit	1
Type		RS-485 (2/4 fils)
RS-485 2 fils, signaux		TRxA, TRxB
RS-485 4 fils, signaux	-	TRA, TRB, TXA, TXB
Longueur de câble maxi. RS-485	m	500
Interface série (COM2), PC/API		
Débit en baud	Bd	1200, ..., 115200
Bit de parité		Pair, impair, aucun
Bits de données	Bit	8
Bit d'arrêt	Bit	1
Type		RS-232
RS-232, signaux		RxD, TxD, GND
Longueur de câble maxi., RS-232	m	25
Interface série (COM3), imprimante		
Débit en baud (RS-232)	Bd	1200, ..., 115200
Bit de parité (RS-232)		Pair, impair, aucun
Bits de données (RS-232)	Bit	8
Bit d'arrêt (RS-232)	Bit	1
Type		RS-232
RS-232, signaux		RxD, TxD, GND, DTR
Longueur de câble maxi., RS-232	m	25
USB (COM3), imprimante		
Longueur de câble maxi.	m	5
Langage imprimante		PLC
Interface série (COM4), second affichage		
Débit en baud	Bd	1200, ..., 115200
Bit de parité		Pair, impair, aucun
Bits de données	Bit	8
Bit d'arrêt	Bit	1
Type		RS-232
RS-232, signaux		RxD, TxD, GND, DTR
Longueur de câble maxi., RS-232	m	25

Caractéristiques techniques (suite)

Interface PS2, clavier standard			
Courant de sortie		mA	< 100
Conditions ambiantes			
Plage de température			
Plage nominale de température		°C	-10...+40
Plage utile de température		°C	-20...+60
Plage de température de stockage		°C	-30...+80
Humidité relative de l'air, sans condensation			
En fonctionnement		%	20...85
Stockage		%	10...90
Boîtier DIS2116			
Degré de protection selon EN 60529 (IEC 529)			IP20
Degré de protection selon EN 60529 (IEC 529) lorsque la face avant est installée			IP65
Matériau			Aluminium
Poids, approx.		g	540

Le système DIS2116 est insensible au rayonnement HF et aux perturbations liées aux câbles conformément aux normes OIML R 76, EN 45501:1992(B3), EN 61326: 2006 émission d'interférences de classe B, Immunité aux parasites : environnement industriel.

Longueurs de câble maxi.¹⁾ entre le DIS2116 et le(s) peson(s) C16i

Si la tension d'alimentation du DIS2116 est inférieure à 17 V, les pesons numériques peuvent être alimentés directement par l'électronique de bascule. Pour le dimensionnement, respecter les valeurs du tableau ci-dessous. Pour une tension d'alimentation nominale de 24 V, les pesons nécessitent une alimentation séparée.

		Tension nominale de 12 V _{C.C.}			Tension nominale de 15 V _{C.C.}		
		Section de conducteur (mm ²)					
		0,14	0,25	0,5	0,14	0,25	0,5
Nombre de pesons	Consommation de courant totale (mA)	Longueur de câble (m)					
1	50	393	500	500	500	500	500
2	100	197	350	500	315	500	500
3	150	131	234	468	210	375	500
4	200	98	176	351	157	281	562
6	300	66	117	234	105	187	375
8	400	49	88	176	79	140	281
10	500	39	70	140	63	112	225
12	600	33	59	117	52	94	187
16	800	25	44	88	39	70	140

1) Longueur de câble limitée à 500 m maxi.

Accessoires

Compris dans la livraison :

- CD système, 1-DIS2116-DOC, description des commandes pour la liaison avec PC et documentation

A commander séparément :

- Bloc d'alimentation secteur enfichable C.A./C.C. 15 V / 530 mA (pour 8 pesons maxi.)
- Boîtier de table, boîtier mural, 1-TG2116

Sous réserve de modifications.
Document non contractuel. Les caractéristiques indiquées ne décrivent nos produits que sous une forme générale. Elles n'établissent aucune assurance formelle au terme de la loi et n'engagent pas notre responsabilité

Hottinger Baldwin Messtechnik GmbH

Im Tiefen See 45 · 64293 Darmstadt · Germany
Tel. +49 6151 803-0 · Fax: +49 6151 803-9100
Email: info@hbm.com · www.hbm.com

measure and predict with confidence

