



INDICATEUR DE PESAGE INDUSTRIEL



L'indicateur IDé100 équipé de son logiciel industrie est parfaitement adapté à toutes les applications de pesage nécessitant une intégration à des systèmes automatisés dans un environnement difficile (Bascule - Pèse Tremie - Pont-Bascule, Pesage Embarqué)

- ➔ Compatible avec tous les capteurs de pesage à jauge de contrainte du marché
- ➔ Optimisé pour les capteurs intelligents Arpège Master K
- ➔ Excellente précision et stabilité de la mesure : 6000 échelons en classe III
- ➔ Certificat d'essai CE délivré par le LNE - Norme NF EN 45 501
- ➔ Vitesse de traitement élevée : de 60 à 180 mesures par seconde
- ➔ Dispositif de Stockage de Données (DSD) garantissant les transactions commerciales
- ➔ Interface opérateur simple et intuitive
 - ➔ Guide Alphanumérique de 8 caractères h = 6 mm
 - ➔ Affichage Poids de données 6 digits h = 14,6 mm
 - ➔ 4 touches de contrôle + pseudo souris
- ➔ Paramétrage et étalonnage depuis la face avant sans outillage spécialisé
- ➔ Gestion de périphériques standards
- ➔ Grand choix d'interfaces de données avec automates et micro-ordinateur
 - ➔ Sortie de Poids analogique
 - ➔ Sortie numérique BCD ou binaire
 - ➔ Bus de terrain = Device Net - Modbus + - Profibus
- ➔ Packaging au standard électronique - 3U - 42 TE
- ➔ Alimentation secteur 220 V ou basse tension 12 V ou 24 V = (option)

Fonctionnement

L'indicateur IDé 100 avec le logiciel Industrie permet de réaliser des fonctions de pesage de base soit par l'intermédiaire d'un opérateur soit par un système automatisé situé en local ou à distance.

Fonctions accessibles à un opérateur



Cette touche permet d'accéder aux pesées stockées dans le fichier des pesées.



Touche de Mise à Zéro du Poids en position Brut
Action limitée à $\pm 2\%$ de la portée maximale



Commutation Brut/Net - Permet l'affichage d'un poids Brut ou d'un poids Net (si autorisé par paramétrage)



Touche Tarage - Permet d'éliminer la Tare en mode Poids Net (si autorisé par paramétrage)



Pseudo-souris : permet le déplacement dans les menus, Paramétrage ou Etalonnage et la saisie des données

Fonctions accessibles à un système automatisé (Automate ou micro-ordinateur)

Télécommande des fonctions de base pour remplacer l'opérateur :

- Zéro
- Brut/Net
- Tarage
- Impression

La télécommande s'effectue :

- soit par des contacts commandés à distance qui utilisent les entrées de la carte option 4E/4S
- soit par la communication série ou bus de terrain en utilisant un mot de commande adapté

La surveillance des trois seuils de poids paramétrables (en local ou en dynamique par la liaison série) qui se matérialise par la fermeture d'un contact de relais avec la carte option 4E/4S.

La communication de l'information Poids (Brut ou Net) avec les statuts associés soit sur la liaison série COM de base soit par l'intermédiaire des cartes optionnelles (0-10V - 4-20mA - BCD - Bus de Terrain).

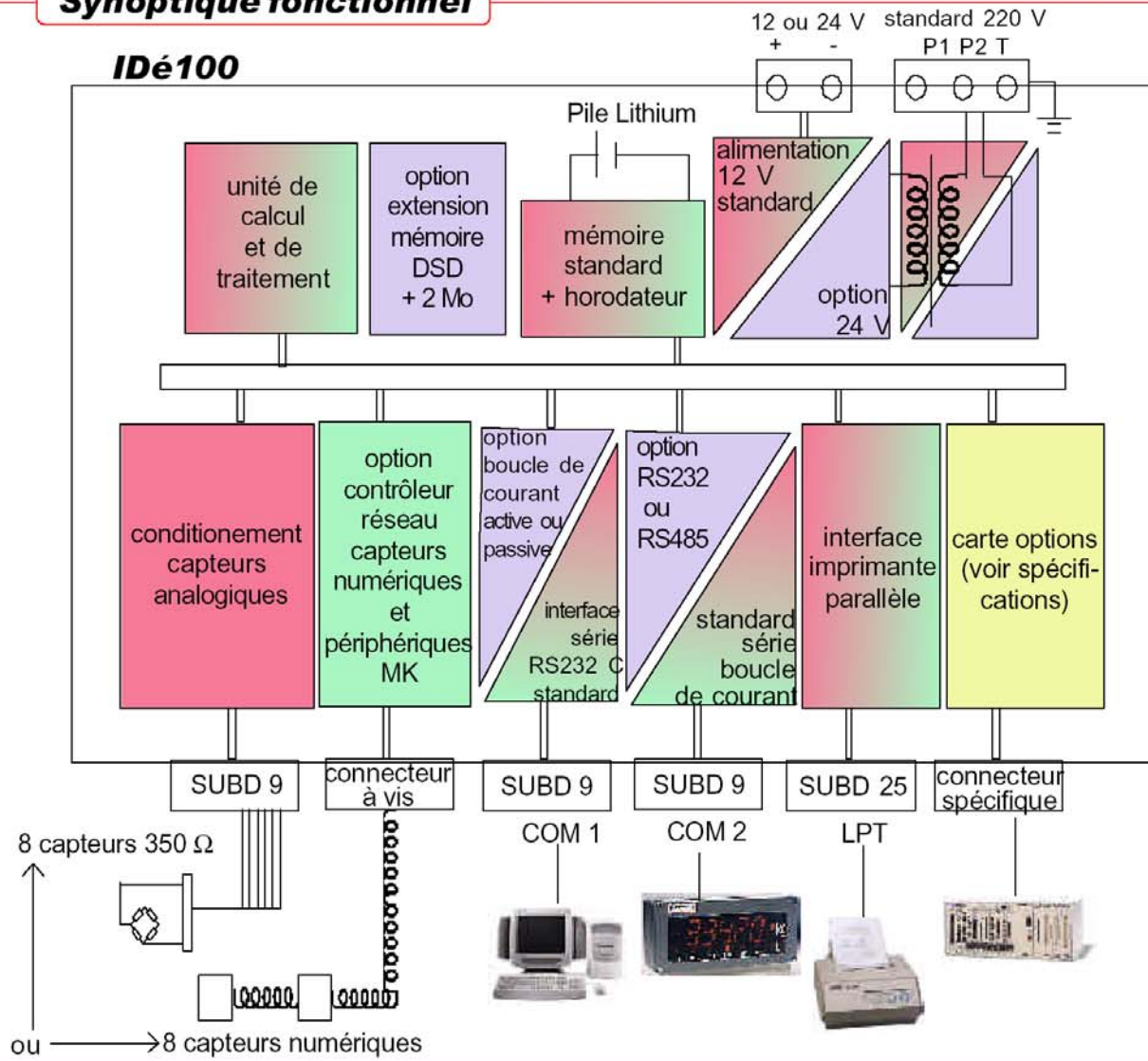
La commande d'une imprimante matricielle à aiguilles en mode série ou parallèle (COM ou LPT).



(Pas de gestion de Jet d'encre ou de laser)

La gestion d'un répéteur de poids de type RP15 ou R50 connecté en boucle de courant sur COM2

Synoptique fonctionnel

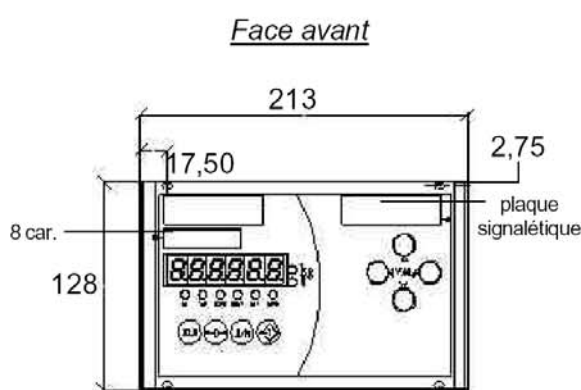


Codes de commande

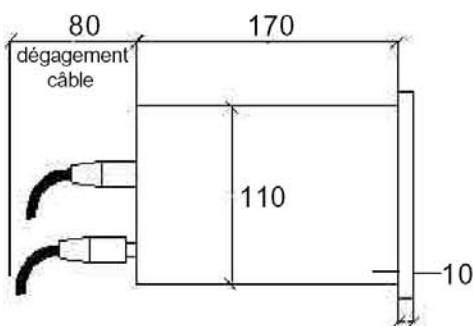
2 APPAREILS DE BASE	
IDé 100 CCA (capteurs analogiques)	050 010 010
IDé 100 CCN (capteurs numériques)	050 010 050
Logiciel Industrie IDé 100	021 020 010
OPTIONS COMMUNES	
Option extension DSD - 100 000 pesées	050 110 010
Option RS232c OPTO sur COM 2	050 110 020
Option RS485 Half Duplex sur COM 2	050 110 030
Option alim. 24 V sans transfo 220 V	050 110 040
CARTE EXTENSION (1 seule carte possible par IDé)	
BCS (BCD ou binaire //)	050 110 100
4E/4S	050 110 110
4E/4S 0 - 10 V / 4 - 20 mA	050 110 120
Réseau Profibus	050 110 200
Réseau Modbus +	050 110 210
Réseau Device Net	050 110 220
PACKAGING	
Habillage de table	011 010 010

CARACTERISTIQUES	
Alimentation Standard (à préciser à la commande) Option	Secteur 230 VAC - 10 + 15 % 12 VDC 24 VDC
Consommation Tenu EMC	20 VA selon norme EN 45 501
Alimentation capteur standard - Version IDé 100 CCA Impédance charge mini.	7,5 signal carré alternatif 45 Ω soit 8 capteurs de 350 Ω en parallèle
Alimentation capteur intelligent MK - version IDé 100 CCN	12 V =
Température utilisation	- 10 / + 40°C
Température stockage	-20 / +60°C
Dérive de l'horodateur	± 1 mn par mois
Durée restitution des données DSD	2 ans par pile lithium
Capacité du DSD Option module extension mémoire 2 Mo	9000 pesées avec Date/Heure/N° pesée/Brut/Tare/Net 100 000 pesées
CARACTERISTIQUES METROLOGIQUE selon Norme EN 45 501	
Précision maximale de pesage Résolution interne Valeur Echelon de tension minimale homologuée	6 000 échelons 60 000 échelons 0,75 μV
Cadence de mesure	60 à 180 mesures par seconde
HORS METROLOGIE LEGALE	
Précision maximale de pesage Résolution interne	10 000 échelons 100 000 échelons

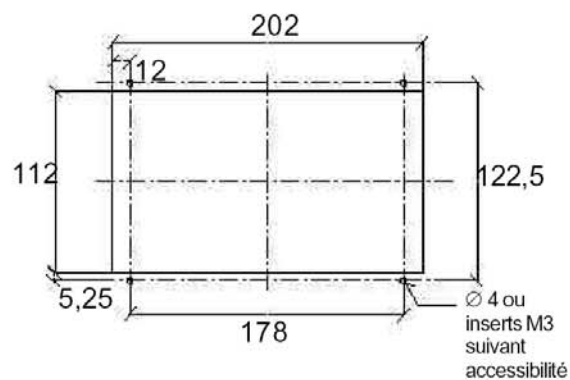
Encombrement (côte en mm)



Vue de profil



Découpe panneau pour montage encastré sans cadre



ARPEGE MASTER K se réserve le droit d'apporter toute modification sans avis préalable.

