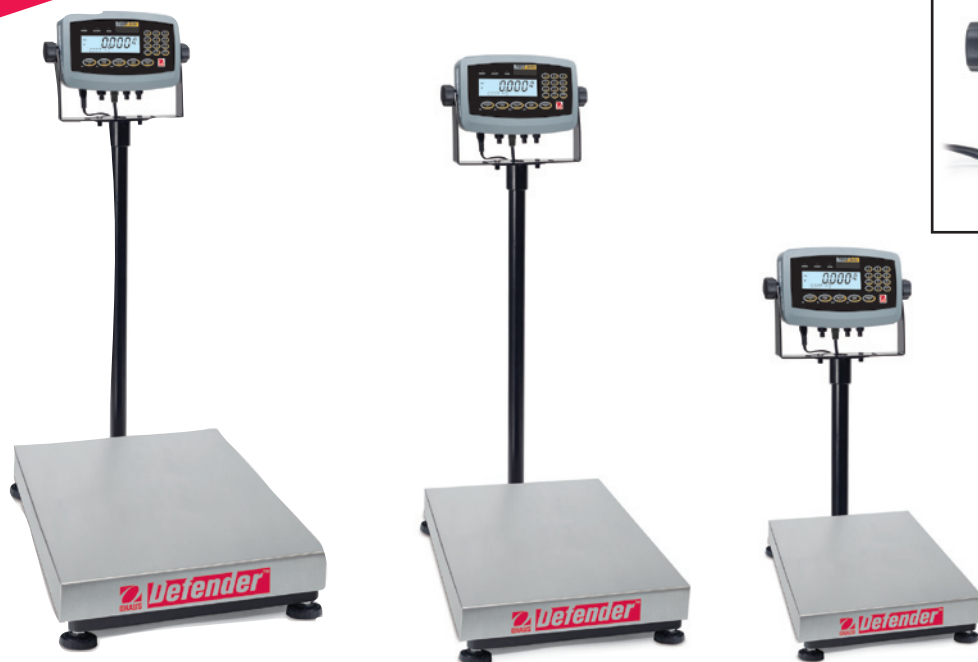




Defender™ Série 7000

Gamme industrielle intelligente



Fonctionnalité avancée et longévité : la qualité et la valeur Ohaus

La série Defender™ 7000 d'OHAUS est une gamme multifonctionnelle avancée d'indicateurs, de plates-formes et de balances compactes, idéale pour l'expédition et la réception, la production, l'emballage et les applications générales commerciales, industrielles et de laboratoire. Associant un indicateur T71P en plastique ABS et des plates-formes et des colonnes en acier peint, le Defender 7000 offre une multifonctionnalité, de nombreuses unités de pesée, un clavier alphanumérique et des modes de logiciels améliorés. Avec sa robustesse, son logiciel complet mais intuitif, ses options de connectivité multiples, son alimentation sur batterie et son montage flexible, le Defender 7000 constitue une solution monoposte flexible pour vos applications de pesage exigeantes.

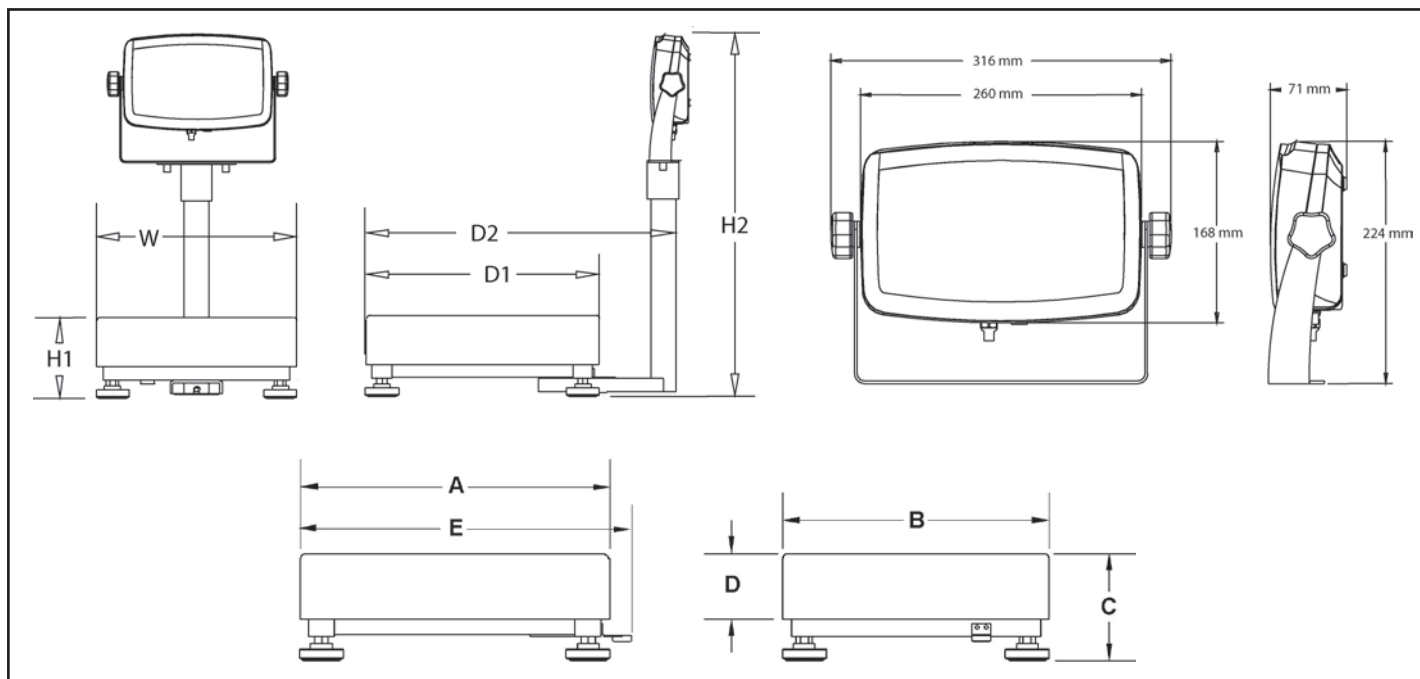
Caractéristiques standard :

- Indicateur en plastique ABS avec des résolutions allant jusqu'à 1:50 000 d/1:10 000 e, polarisations dynamiques jusqu'à 8 capteurs de 350 Ohms, plates-formes avec plateaux en acier inoxydable, cadres et colonnes en acier carbone peint, capteurs en aluminium IP67 homologués OIML R60
- Résolution d'affichage de la balance 1:12 000-15 000 (avec affichage haute résolution X 10 temporaire), homologable jusqu'à 1:3 000 e, application de gamme simple et double
- Boîtier arrière réversible pour une orientation pratique des câbles et montage flexible (support pour colonne et avant) avec fixation à angle ajustable
- Indication rapide des résultats à l'aide d'un large affichage LCD deux lignes avec rétro-éclairage à fort contraste, LED tricolore pour le contrôle du poids avec bip sonore configurable à la valeur de consigne
- Multiples fonctionnalités améliorées, telles que : comptage, pesée en pourcentage, pesée dynamique, maintien de l'afficheur, contrôle du poids/comptage, accumulation et statistiques, bibliothèque 256 mémoires, clavier alphanumérique, affichage texte 5 langues, sortie des données GMP avec date/heure, calibrage de linéarité zéro et 3-5 points, kg-g-lb-oz-tonne, unités de mesures personnalisables
- Alimentation électrique universelle 110-230 V ou 6 piles de type C (80 heures d'utilisation), avec kit de batterie rechargeable NiMH interne en option
- Connexion intégrée de deux balances, interface RS232 et entrée externe, avec en option 2ème RS232, RS422/485, relais CA/CC
- Stockage, affichage et impression de plus de 262 000 rapports horodatés avec le kit de mémoire alibi disponible

Spécifications relatives aux indicateurs

Modèle	T71P
Fabrication	En plastique ABS avec nervures internes de renfort, boîtier arrière réversible, support de fixation murale en acier peint avec boutons de réglage
Gamme complète des portées de balance	1 à 999 950 kg/lb
Résolution d'affichage max	1:50 000 d
Résolution maximale homologuée	1:10 000 e / Double gamme 1:3 000 e
Résolution maximale de comptage	1:500 000 d
Poids de pièce moyen min. (PPM)	0,1 d
Unités de pesée	kg, lb, g, oz, lb:oz, tonnes, unités personnalisables
Affichage du poids	Affichage LCD 2 lignes à 6 chiffres, 7 segments, hauteur des chiffres de 25 mm et rétro-éclairage à fort contraste
Indication de contrôle du poids	LED tricolore avec bip sonore configurable
Clavier	17 touches à membranes (y compris le clavier alphanumérique), avec feedback tactile et audible positif
Fonctions/Modes supplémentaires	Double gamme, comptage, pesée dynamique, maintien de l'afficheur, pesée en pourcentage, contrôle du poids/comptage, accumulation et statistiques, bibliothèque 256 mémoires, affichage cinq langues
Autres fonctionnalités logicielles	Calibrage zéro, test de calibrage, linéarité 5 points, réglage de la gravité géographique, tarage automatique, tarage automatique sur acceptation, date/heure GMP, verrouillage des touches de fonction, affichage temporaire avec résolution 10x
Tension d'excitation du capteur	5 V CC
Sensibilité de l'entrée du capteur	Jusqu'à 3 mV/V
Polarisation dynamique du capteur	Jusqu'à 8 capteurs de 350 Ohms
Temps de stabilisation	2 secondes
Gamme de remise à zéro	2 % ou 100 % de capacité
Calibrage du plateau	1 kg/lb pour 100 % de capacité
Interface	Connexion intégrée de deux balances, RS232 et entrée externe / en option : RS422/485 / relais CA / relais CC / 2ème RS232 / mémoire alibi
Plage des températures de fonctionnement	-10 °C à 40 °C
Plage d'humidité relative	Maximum 80 % jusqu'à 31 °C, diminuant linéairement jusqu'à 50 % à 40 °C
Alimentation	100 à 240 V CA / 50 à 60 Hz, alimentation universelle interne, cordon de raccordement fixe, 6 piles sèches de type C (autonomie d'utilisation de 80 heures), batterie interne NiMH rechargeable en option (autonomie d'utilisation de 30 heures)
Dimensions du boîtier	260 x 71 x 168 mm (l x p x h)
Dimensions hors tout (support inclus)	316 x 71 x 224 mm (l x p x h)
Poids net / d'expédition	1,5 kg / 2,3 kg
Dimensions d'expédition	330 x 240 x 180 mm (l x p x h)

Dimensions extérieures



Caractéristiques standard

Installation simple de la batterie enfichable



Utilisez 6 piles alcalines de type C ou la batterie NiMH en option

Indication du contrôle du poids par LED tricolore

avec bip sonore configurable

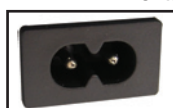
Support de fixation murale/sur table inclus

Avec de gros boutons ergonomiques de réglage pour optimiser les angles d'affichage. Un réglage de l'angle à rochet avec chevilles métalliques



assure le réglage correct des angles d'affichage et dure longtemps même en cas de réglages fréquents

Alimentation universelle à découpage



100 à 240 V CA avec cordon d'alimentation CA ; adaptateur CA inutile !

Colonnes en acier peint

Disponibles dans deux longueurs (courte ou longue) avec support pour plate-forme compatible, elles offrent des possibilités de montage flexibles.

Pieds totalement réglables

Quatre pieds réglables solides antidérapants pour les surfaces humides ou inégales

Affichage LCD haute visibilité 2 lignes multilingues

avec rétro-éclairage à LED blanche brillante. Stabilisation rapide en moins de 2 secondes

Boîtier arrière réversible

Les câbles peuvent sortir au-dessus (montage de balance avant ou sur table) ou en dessous (montage de balance compacte ou murale) pour un montage pratique. Montage de balance avant avec accessoire disponible. Des nervures structurelles internes apportent du renfort et réduisent la flexion.



Clavier alphanumérique

Saisie améliorée des données PPM, réglages de poids et identifiants d'enregistrements

Sélection de plusieurs modes avec une seule touche

Comptage, pesée dynamique, maintien de l'afficheur, pesée en pourcentage et contrôle du poids

Reste connecté

Interface RS232 bidirectionnelle intégrée, entrée externe intégrée, en option : RS422/485, 2ème RS232 et relais CA/CC

Connecteur de capteur enfichable

Permet de connecter simplement les plates-formes Defender ou directement au répartiteur. Collier d'étanchéité disponible pour les applications homologuées



Fabrication durable du cadre de la plate-forme

Les plateaux en acier inoxydable et les cadres moulés et soudés offrent une longévité, une rigidité et une intégrité structurelle maximum. Cycle de charge/décharge testé pour assurer une performance précise à long terme.



Options et accessoires

Options d'interface

Kit relais CA, T71P/T71XW	80500720
Kit relais CC, T71P/T71XW	80500727
Kit interface RS422/485, T71P/T71XW	80500731
Kit interface RS232, T71P/T71XW	80500733
Pédale de tare ou transfert.....	71173378
Kit mémoire alibi, T71P/T71XW	80500503

Options d'alimentation

Kit de batterie rechargeable, T71P/T71XW	80500729
--	----------

Options d'homologation

Collier d'étanchéité pour câble de capteur, T71P..	80500737
--	----------

Accessoires de montage

Kit console murale, T71P	72200227
Kit console murale, T71XW	80500735
Kit montage de plate-forme, T71P	80500722

Accessoires de montage (suite)

Kit colonne, 35 cm, acier peint, T71	80500723
Kit colonne, 68 cm, acier peint, T71	80500724
Kit colonne, 35 cm, acier inoxydable, T71	80500725
Kit colonne, 68 cm, acier inoxydable, T71	80500726

Compatibles avec toutes les colonnes existantes pour Champs-CD/CW11/CD3X/CKW

Autres accessoires

Kit adaptateur de câble pour capteur	80500736
Câble RS232, T31-T71P pour liaison imprimante STP103	80252581
Câble RS232, T31-T71P pour liaison imprimante CBM910	80252571
Câble RS232, T31-T71P pour liaison imprimante SRP275	21253677
Câble RS232, T31-T71P pour liaison PC 25 broches.....	80500524
Câble RS232, T31-T71P pour liaison PC 9 broches.....	80500525
Imprimante STP103, 230 V CA, prise UE	80251993
Imprimante STP103, 230 V CA, prise GB.....	80251994
Imprimante CBM910, 230 V CA, prise UE.....	80252043
Imprimante SRP275, 230 V CA, prise GB	80251989

Références OHAUS

Defender™ 7000 *Balances compactes à usage général*

Spécifications relatives aux plates-formes

Modèle de plate-forme	D15QR	D15HR	D30QR	D30HR	D60HR	D60QL	D60HL	D150QL	D150HX	D300QX	D300HX
Portée (max.)	15 kg		30 kg		60 kg		150 kg		300 kg		
Fabrication	Plateau en acier inoxydable 304, cadre en acier carbone peint, pieds de nivellement antidérapants										
Éléments de nivellement	Niveau à bulle visible à l'extérieur et pieds de nivellement réglables										
Température de fonctionnement	-10 °C à 40 °C										
Capacité de surcharge sécurisée	150 % de la portée évaluée										
Type de capteur	IP67, aluminium, simple point / C3										
Câble pour capteur	6 câbles de 2 mètres de long										
Sortie évaluée du capteur	2 mV/V ± 10 %										
Tension d'excitation du capteur	Maximum 20 V (CA/CC) / recommandée 5 à 15 V (CA/CC)										
Entrée du capteur / résistance de sortie	410 ± 10 Ohms / 350 ± 4 Ohms										
Dimensions de la plate-forme (AxBxCxDxE) (mm)	Série Q : 305 x 305 x 95 x 52 x 335 Série H : 355 x 305 x 95 x 50 x 380		457 x 457 x 115 x 70 x 487 500 x 400 x 105 x 60 x 530		610 x 610 x 137 x 90 x 640 550 x 420 x 125 x 70 x 580						
Dimensions d'expédition (mm)	Série Q : 490 x 410 x 440 (L x l x h) Série H : 490 x 410 x 440 (L x l x h)		810 x 600 x 240 (L x l x h) 740 x 690 x 230 (L x l x h)		1 000 x 760 x 250 (L x l x h) 750 x 710 x 230 (L x l x h)						
Poids net / d'expédition	Série Q : 12,2 kg / 14,2 kg Série H : 9 kg / 11 kg		27,2 kg / 29 kg 19 kg / 22 kg		35 kg / 41 kg 24,5 kg / 27 kg						

Spécifications relatives à la balance

Modèle de balance	D71P15QR1	D71P15HR1	D71P30QR1	D71P30HR1	D71P60HR1	D71P60QL2	D71P60HL2	D71P150QL2	D71P150HX2	D71P300QX2	D71P300HX2
Modèle de plate-forme	D15QR	D15HR	D30QR	D30HR	D60HR	D60QL	D60HL	D150QL	D150HX	D300QX	D300HX
Modèle d'indicateur	T71P										
Portée x Précision max. (d)	15 kg x 1 g / 1:15 000 d		30 kg x 2 g / 1:15 000 d		60 kg x 5 g / 1:12 000 d		150 kg x 10 g / 1:15 000 d		300 kg x 20 g / 1:15 000 d		
Portée x Précision homologuée (e)	15 kg x 5 g / 1:3 000 e		30 kg x 10 g / 1:3 000 e		60 kg x 20 g / 1:3 000 e		150 kg x 50 g / 1:3 000 e		300 kg x 100 g / 1:3 000 e		
Colonne	Hauteur fixe de 350 mm, tube creux, acier peint					Hauteur fixe de 680 mm, tube creux, acier peint					
Dimensions de la balance (l x H1 x H2 x p1 x p2)	Série Q : 305 x 95 x 600 x 305 x 425 mm Série H : 305 x 95 x 600 x 355 x 475 mm		457 x 115 x 940 x 457 x 577 400 x 105 x 940 x 500 x 620		610 x 137 x 940 x 610 x 730 420 x 125 x 940 x 550 x 670						
Dimensions d'expédition	Série Q : 490 x 410 x 440 mm (L x l x h) Série H : 490 x 410 x 440 mm (L x l x h)		810 x 600 x 240 mm (L x l x h) 740 x 690 x 230 mm (L x l x h)		1 000 x 760 x 250 mm (L x l x h) 750 x 710 x 230 mm (L x l x h)						
Poids net / d'expédition	Série Q : 11,7 kg / 14,1 kg Série H : 11,9 kg / 14,2 kg		24,8 kg / 27,7 kg 23 kg / 25,7 kg		41,3 kg / 44,7 kg 28,3 kg / 30,7 kg						

Fonctionnalités particulières

- Comptage (avec échantillonnage et comptage négatifs, saisie manuelle de PPM, optimisation automatique)
- Pesée en pourcentage
- Pesée dynamique/pesage d'animaux/maintien de l'afficheur (manuel, semi-automatique, automatique)
- Contrôle du poids (avec contrôle du poids ou contrôle du comptage à emporter)
- Accumulation (manuelle ou automatique) avec affichage en temps réel et statistiques imprimables (nombre de pesées, moyenne, écart type, minimum, maximum, différence)
- Bibliothèque de stockage à rappel rapide pour 256 enregistrements maximum en mémoire pour une combinaison de modes différents
- Données alphanumériques et saisies d'identifiants via le clavier
- Affichage en temps réel des données de référence par touche d'accès rapide (comme PPM, limites des valeurs de consigne, statistiques)
- Affichage texte multilingues (anglais, espagnol, français, allemand, italien)
- Sortie des données GMP/BPL y compris la date et l'heure
- Calibrage : plateau, zéro, test de calibrage, linéarité 3 et 5 points
- Unités de pesée : kg, g, lb, oz, lb:oz, tonnes, unité personnalisable par l'utilisateur

Conformité

- Sécurité et CEM : EN60950, EN61326, FCC, CE, UL_{us}
Conforme à la directive 2002/96/CE sur les déchets d'équipements électriques et électroniques (DEEE)
- Homologation/modèles certifiés pour le commerce :
- Indicateur série T71xx : OIML R76/1992-NL1-09.17 ; TC7568R0 / T5980R6
- Capteurs : OIML R60/2000-NL1-03.10 / TC5382 ; OIML R60/2000-NL1-03.14 / TC5367
- Qualité : système d'assurance qualité Ohaus agréé ISO 9001:2008

80774508_A © Copyright Ohaus Corporation

www.ohaus.com

* ISO 9001:2008
Système d'assurance qualité agréé

