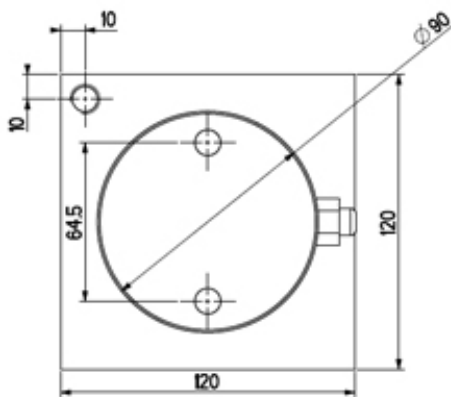
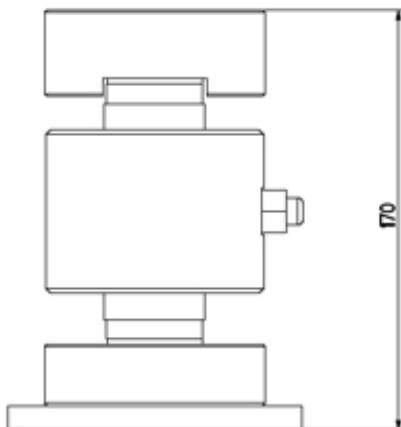


"RCD" CAPTEUR COMPRESSION DIGITAL EN INOX IP68

Capteur compression digital pour les ponts bascules approuvées CE-M, les réservoirs, les silos et les trémies. En acier inox, avec un degré d'étanchéité IP68, 4000 divisions, câble blindé "contre les rongeurs" de série.



RCD avec le kit de montage.



PRINCIPALES CARACTÉRISTIQUES

- CLASSE DE PRECISION C4.
- EN ACIER INOX.
- DEGRE D'ETANCHEITE IP68.
- CAPACITE MAX. 30000 kg.
- CABLE DE CONNEXION BLINDE LONGUEUR DE 15 m.
- CERTIFICAT D'ESSAI DISPONIBLE SUR DEMANDE.

CARACTERISTIQUES TECHNIQUES

- Résolution pour la charge nominale 200.000d.
- Erreur relative de la charge nominale $\pm 0,017\%$.
- Compensation de température de -10°C à $+40^{\circ}\text{C}$.
- Tension d'alimentation de 7,5 à 16 Vdc.
- Conversion: 24 bit.
- Connexion RS485.
- Charge admissible: 150% de la capacité nominale.
- Câble blindé 6 fils.

TABLE DE CONNEXION

- Décodage des couleurs.

Connexions capteur RCD	
Couleur	Fonction
Alimentation	
BLANC	ALIMENTATION +
MARRON	ALIMENTATION -
Signal en entrée	
GRIS	A+
ROSE	B-
Signal en sortie	
VERT	A+
JAUNE	B-

EN OPTION

- Kit de montage.

Versions Disponibles

Modèle	Max Portée en kg	Masterpack 4 pcs
RCD30C4	30000	RCD30C4C

Kits de montage

Modèle Description

- KRCA Kit de 2 plaques avec articulation pour auto alignement.
- JB8QD Boite de jonction pour capteurs digitaux, en ABS, degré de protection IP67, fournie avec 8 + 1 presse-étoupes pour

